

Filtre à eau lavable présenté par Biopur habitat



Contenu

1. Consignes de sécurité	08
2. Paramètres techniques	08
3. Structure de l'appareil	09
4. Schéma du système	09
5. Fonctions	10
5.1. Réduction de la pression	10
5.2. Lavage à contre-courant	10
5.3. Nettoyage du boîtier du filtre	11
6. Installation	11
6.1. Nettoyage du boîtier du filtre	12
6.2. Évacuation de l'eau de rinçage vers le système d'égouts	12
7. Instructions d'installation	12
7.1. Étapes de l'installation	12
7.2. Procédure de nettoyage	13

1. Consignes de sécurité

Veillez lire et suivre les instructions de montage.

Veillez utiliser l'appareil conformément à l'usage auquel il est destiné, en tenant compte de la sécurité et des risques.

L'appareil est uniquement destiné au champ d'application spécifié dans ce manuel. Toute autre utilisation sera considérée comme non conforme à l'usage prévu.

L'installation ne peut être effectuée que par un professionnel qualifié.

Tout défaut susceptible de compromettre la sécurité doit être éliminé immédiatement.

Après avoir installé le filtre, assurez-vous que les connexions sont étanches.



Rincer la cartouche avant utilisation

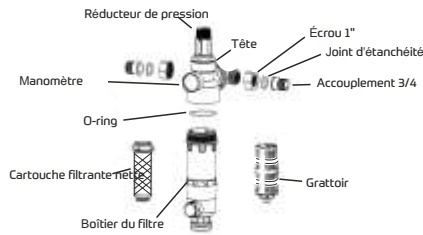
2. Paramètres techniques.

CODE	
pression d'entrée	max. 8 bar
pression de sortie	ajustement 2-6
pression de service	min. 1,5 bar
température de fonctionnement	5 - 30°C
taille de la connexion	3/4 et 1" ou 20/27 et 26/34
taille de filtration	40 µm
débit d'eau de sortie	4 m ³ /h
poids	2,3 kg
taille	160 x 95 x 360 mm
espacement des raccordements	95 mm (sans demi-connecteurs)

3. Structure de l'appareil

Le filtre se compose de (fig.1)

- Tête de filtre en laiton avec manomètre et réducteur de pression
- Raccord rotatif en laiton en deux tailles $\frac{3}{4}$ " GW et 1" GZ
- Boîtier de filtre transparent
- Cartouche filtrante à mailles de 40 μm avec possibilité de rinçage inversé
- Vanne à bille de vidange pour le lavage à contre-courant
- Mécanisme de nettoyage du filtre



(fig.1)

Équipement supplémentaire :

clé en acier pour dévisser le boîtier, 2 demi-raccords 1"- 3/4" avec joints, support de montage en acier, raccord de tuyau $\frac{1}{4}$ ", tuyau de vidange $\frac{1}{4}$ ", joint de rechange, joint torique de rechange pour le boîtier du filtre, 2 bouchons d'expansion avec vis

4. Schéma du système (fig.2)

Ce filtre est composé d'un filtre de lavage à contre-courant et d'un régulateur de pression avec manomètre.

Le filtre fournit une alimentation continue en eau filtrée tout en maintenant une pression constante.

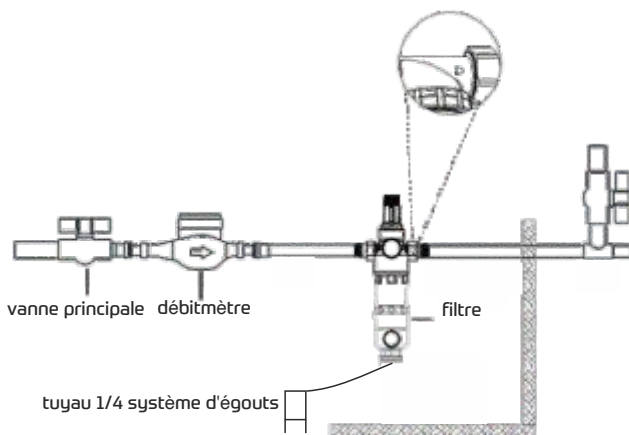
Le filtre à filet filtre les éléments solides tels que les particules de rouille, les grains de sable et autres solides de taille supérieure à 40 μm .

Le régulateur de pression protège l'installation contre la surpression et réduit la consommation d'eau.

Le filtre peut être installé aussi bien horizontalement et verticalement.

Le système de lavage à contre-courant est rapide et permet de nettoyer le filtre avec un peu d'eau. Le boîtier transparent du filtre, fabriqué dans un matériau résistant, permet de contrôler facilement l'encrassement de la cartouche.

Le système intégré permet de nettoyer le boîtier de l'intérieur. Le filtre peut être utilisé pour l'approvisionnement en eau potable. Lorsqu'il est utilisé dans des installations technologiques, l'efficacité du filtre doit être vérifiée individuellement.



(Fig.2)

5. Fonctions

5.1 Réducteur de pression (Fig. 3)

Le filtre est équipé d'un réducteur de pression intégré dans la partie supérieure de la tête. En tournant le bouton gris situé en haut du filtre, vous pouvez réduire la pression dans le réseau. La pression ne peut être réduite que par rapport à la pression entrante. Tournez la vis de réglage dans le sens inverse des aiguilles d'une montre pour diminuer la pression et dans le sens des aiguilles d'une montre pour l'augmenter. Le changement de pression peut être contrôlé sur le manomètre.

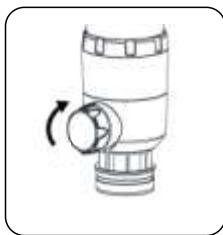


(Fig.3)

5.2. Lavage à contre-courant (Fig. 4)

Ce filtre utilise la technique du lavage à contre-courant. Avant le lavage à contre-courant, placez un récipient sous la partie inférieure du filtre ou installez un tuyau de vidange en permanence. Après avoir tourné le bouton situé dans la partie inférieure du filtre en position "on", le lavage à contre-courant commence. La conception spéciale de la cartouche du filtre permet de changer la direction du flux d'eau de l'intérieur du filet vers l'extérieur.

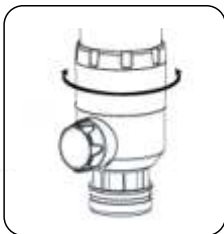
Les impuretés sont éliminées du filet. La vanne doit être placée en position "on" pendant quelques secondes, puis fermée pendant quelques secondes. Le cycle doit être répété au moins trois fois. Le rinçage doit être effectué toutes les deux semaines, ou plus fréquemment en fonction de la qualité de l'eau.



(fig.4)

5.3. Nettoyage du boîtier du filtre (Fig. 5)

Le filtre est équipé d'un système de nettoyage de la surface intérieure du boîtier, appelé racler. Si des impuretés apparaissent sur le boîtier transparent du filtre, elles peuvent être éliminées sans démonter le boîtier et sans couper l'alimentation en eau. Pour nettoyer, tournez plusieurs fois la partie inférieure du filtre. Le racler situé dans le filtre éliminera les impuretés à l'intérieur du boîtier.



(rys.5)

6. Installation

Le lieu d'installation du filtre doit être situé à l'intérieur d'un bâtiment et protégé contre le gel. L'appareil ne doit pas être exposé à l'influence défavorable de l'environnement et de substances nocives telles que les peintures, les solvants et autres produits chimiques. L'installation se fait sur un tuyau horizontal ou vertical, le boîtier du filtre étant orienté vers le bas. Des vannes d'arrêt doivent être prévues. Veillez à ce que l'accès au service de filtrage soit aisé, de manière à ce que vous puissiez voir le manomètre, le boîtier transparent du filtre et avoir suffisamment de place sous le filtre pour dévisser le boîtier.

Le dispositif doit être installé juste après le compteur d'eau.

6.1 Nettoyage du boîtier du filtre (Fig. 5)

Rincez soigneusement le tuyau de raccordement.

Il est possible de monter le filtre directement sur le filetage de la tête.

Les demi-unions joints permettent de réaliser des raccordements de taille : 1 "GW et $\frac{3}{4}$ " GZ.

Tenir compte du sens d'écoulement indiqué par la flèche sur la tête.

Raccordez l'appareil, puis installez le filtre avec le joint sur le raccord.

Les raccords filetés sans joint doivent être scellés avec du ruban de téflon ou un autre matériau.

Serrer les écrous de fixation (7 Nm).

Visser le raccord de vidange : connecteur et tuyau de $\frac{3}{4}$ ".

6.2 Évacuation des eaux de rinçage vers le réseau d'égouts

L'eau de lavage à contre-courant doit être évacuée dans l'égout afin de ne pas créer de reflux. Pour ce faire, il existe trois options :

1. Raccordement direct au réseau d'égouts
2. Évacuation libre vers le siphon de sol
3. Drainage dans un réservoir ouvert (à une pression d'entrée de 4 bars et uniquement pendant le lavage à contre-courant).

7. Instructions d'installation

7.1. Étapes de l'installation

- Serrer la cartouche du filtre à l'aide d'une clé.
- Selon le schéma de l'ordre d'installation, placer l'écrou hexagonal, le joint en plastique, puis placer l'ensemble sur le filtre et serrer à l'aide d'une clé.
- Fermez le robinet d'eau principal et vidangez l'eau restante dans le tuyau.
- Raccordez le filtre avant à la conduite d'eau conformément au schéma d'installation.
- Visser le raccord en plastique au bas du préfiltre et raccorder le tuyau PE au tuyau d'évacuation.

Note 1:

Lors de l'installation, veuillez noter que le sens d'écoulement de l'eau à travers le préfiltre est le même que le sens d'écoulement de l'eau dans le bâtiment. Tous les raccords doivent être serrés pour garantir l'étanchéité. Une fois l'installation terminée, la cartouche filtrante doit être en position verticale.

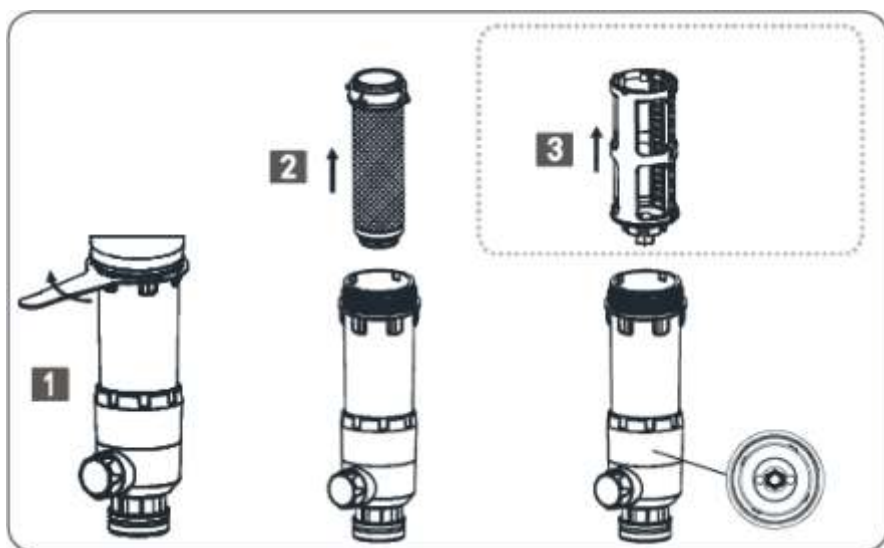
Note 2:

Avant de régler la pression, assurez-vous que les dispositifs d'eau domestique sont fermés, ouvrez/fermez la sortie plusieurs fois pendant le réglage de la pression, puis vérifiez le manomètre avec la sortie fermée.

7.1. Procédure de nettoyage (Fig. 6)

Fermez la vanne d'entrée principale, ouvrez le robinet et vidangez l'eau restante. Suivez les étapes 1, 2 et 3 comme indiqué et dévissez la cartouche filtrante à l'aide d'une clé spéciale pour retirer les éléments filtrants du filet, ainsi que les racloirs et les éléments de nettoyage du système d'égout.

Nettoyez le filet et la surface de l'élément de vidange à l'aide d'une brosse et d'eau propre. Après le nettoyage, remettez le grattoir et les éléments filtrants du filet dans la cartouche filtrante dans l'ordre inverse (remarque : les éléments du système d'égout doivent être fixés à l'aide de l'écrou hexagonal situé sur la partie inférieure de la cartouche filtrante), insérez la cartouche filtrante et serrez-la à l'aide d'une clé.



(fig.6)

Attention:

Si vous devez uniquement nettoyer le filtre, il n'est pas nécessaire d'extraire le grattoir.

**Ce filtre est fabriqué en Europe et bénéficie de toutes les normes en vigueur.
Le choix des matériaux ainsi que les technologies employées confèrent à ce filtre une très haute qualité globale.**