



Komeo

La centrale de traitement de l'eau Komeo démarre les installations et purifie l'eau de réseau. Elle est la solution complète qui garantit la protection du logement et la qualité optimale de l'eau de boisson en un seul appareil.

Principe de fonctionnement

Komeo couple une action antitarte, une filtration des substances micropolluantes et une neutralisation des bactéries, en s'affranchissant de tout traitement chimique. L'antitarte électronique de Komeo neutralise le calcaire par suppression de son pouvoir incrustant en conservant sa minéralité d'origine (sans excès de sodium ni carence en calcium). Le préfiltre autonettoyant Stream retient les particules en suspension dans l'eau, évite le colmatage rapide des filtres et augmente leur durée de vie. La vanne motorisée permet de purger le préfiltre automatiquement sans démontage des cartouches. Deux filtres à cartouche à base de charbon actif retiennent les métaux lourds et les micropolluants présents dans l'eau. Ils captent les excès de manganèse, de fer et réduisent la présence des nitrates. Ils suppriment également le mauvais goût de chlore. La centrale neutralise les bactéries et virus grâce à sa lampe UVc. Les capteurs de débit et de pression de Komeo détectent les fuites et informent en temps réel de la consommation d'eau*, de la pression du réseau et de l'usure des consommables.

Avantages

- **Protège** les canalisations et les appareils électroménagers du tartre.
- **Supprime** le mauvais goût de chlore.
- **Assure** une qualité d'eau optimale pour la boisson.
- **Garantit** une eau sans bactérie**.
- **Filtre** les pesticides et herbicides, les métaux lourds et le manganèse.
- **Réduit** la présence des nitrates.
- **Respecte l'environnement** : sans traitement chimique ni rejet de sel.
- **Détecte** les fuites du réseau.
- **Pilotable** à distance (via l'application pour tablette et smartphone).



Domaines d'application

La centrale de traitement de l'eau Komeo est la solution idéale pour traiter l'eau d'une maison individuelle ou d'un appartement. Son débit maximal de 2 m³/h permet d'alimenter l'équivalent de deux douches et d'un robinet d'eau simultanément. Komeo peut satisfaire les besoins en eau d'un ménage allant jusqu'à 6 personnes.

* Les données communiquées par le débitmètre sont des informations données à titre indicatif et ne peuvent en aucun cas être utilisées à des fins contractuelles de comptage de volume d'eau.

** Komeo inactive 99,99 % des micro-organismes accidentellement présents dans l'eau.



Caractéristiques techniques

Fonctions électriques

- Antitartre par champs électriques avec 2 puissances de traitement. Technologie Rimeau Atex CSTBat n° 575 – 05/1995.
- Chambre de traitement UVc en inox. Lampe 25 W.
- Norme de potabilité : fonctionnement optimal de la lampe UVc assuré jusqu'à un débit instantané de 1,5 m³/h avec 25 mJ/cm² minimum conformément à la directive de la circulaire DDASS du 19/01/1987.
- Consommation électrique asservie à l'utilisation de l'eau par capteur de débit intégré (fonction veille automatique).
- Écran tactile 3,5" TFT. Résolution 320x240 pixels.
- Carte Wi-Fi 2,4 GHz single band, IEEE 802.11b/g/n.
- Vannes motorisées d'entrée et de préfiltre.
- Capteurs de pression et débitmètre.
- Alimentation électrique : 230 V ~ 50-60 Hz avec terre.
- Norme étanchéité : IP 20.
- Norme électrique : conformité CE.
- Fusible : T 1 A (5 x 20).

Fonctions hydrauliques

- Préfiltre autonettoyant Stream à 2 niveaux : 90 µ et 40 µ sur tamis en inox.
- Filtre à cartouche 10 µ à base de BIRM® couplé à du charbon actif extrudé : traitement du chlore, du fer, du manganèse et réduction des nitrates.
- Filtre à cartouche 10 µ à base de KDF® couplé à du charbon actif extrudé : traitement des métaux lourds et micropolluants.
- Pression réseau max : 4 bars.
- Température de l'eau : 5 à 30 °C.
- Débit de l'eau filtrée : 2 m³/h maxi.
- Dureté maxi : jusqu'à 45 °f ou 25 °dH.
- Entrée/sortie ¾" mâle (ou femelle via raccords coudés fournis).
- Purge à air intégrée sur les têtes.
- Purge à eau pour dépressurisation.
- Dimensions cm (H x L x P) : 59 x 59 x 17.
- Poids : 20 kg.

Désignation	Référence
Komeo	Q412005001

- | | |
|--|---------------------------|
| 1. Raccords d'entrée et de sortie. | 9. Cordon d'alimentation. |
| 2. Chambre Débitmètre - Antitartre - Vanne motorisée d'entrée. | 10. Bloc de 4 piles. |
| 3. Préfiltre. | 11. Clé de préfiltre. |
| 4. Vanne motorisée. | 12. Clé de filtre. |
| 5. Bols de filtres 15". | 13. Purgeur d'eau. |
| 6. Écrous de filtre. | 14. Écran tactile. |
| 7. Connecteur de lampe UVc. | |
| 8. Chambre UVc anti-bactérie. | |

Installation type

Design et compacte, Komeo s'installe contre un mur et se raccorde directement à l'arrivée du réseau pour traiter l'eau de tout le logement. La centrale s'installe en moins d'une heure grâce à un gabarit et à une notice de montage simple. Aucune mise en service n'est nécessaire, une fois raccordée, Komeo traite l'eau instantanément.

Maintenance

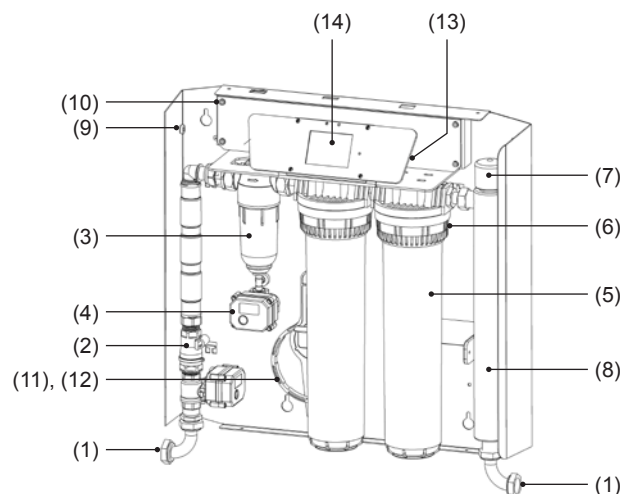
Komeo informe automatiquement l'utilisateur de l'usure des filtres et de la lampe UVc via l'interface tactile ou l'application de pilotage à distance. Leur accessibilité et leur remplacement sont simplifiés par une coupure automatique de Komeo à l'ouverture de la centrale et grâce à un tutoriel intégré. En fonction du volume et de la qualité de l'eau à traiter, les cartouches de filtration sont à changer en moyenne tous les ans et la lampe UVc au bout d'un an et demi.

Garantie

Trois ans pièces et main-d'œuvre – hors consommables et hors transport.

Pièces détachées

Désignation	Référence
Cartouche filtrante 10 µ 15" BIRM®	Q511016001
Cartouche filtrante 10 µ 15" KDF®	Q511015001
Lampe UVc 25 W	Q512013001
Kit de joints pour tube quartz	Q513010001
Tamis de préfiltre autonettoyant	Q511017001
Joint torique de bol de filtre	527199



COMAP Water Treatment

ZA les Petits Champs - 26120 MONTÉLIER - France

E-mail : comapwt@comap.eu | Site web : www.comapwt.com | Service clients : Tel. +33 4 75 85 28 11 - Fax +33 4 75 85 42 62